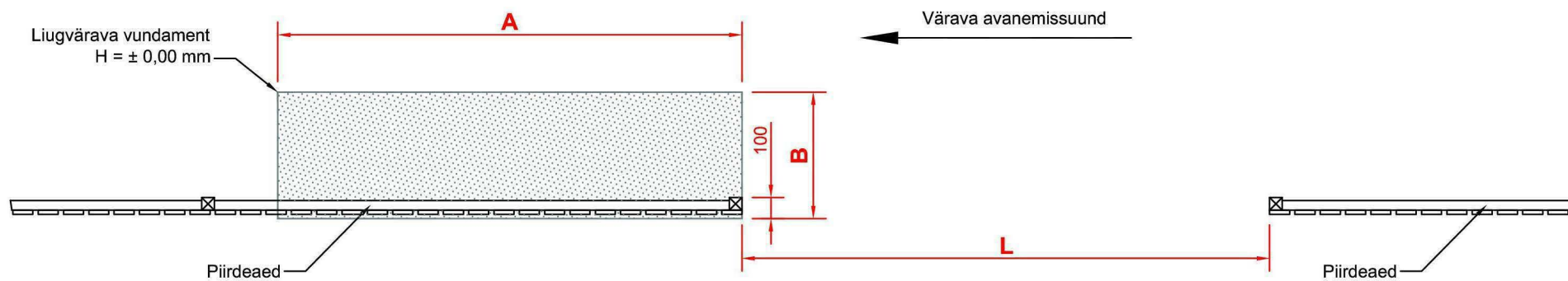


NB! Maapinna kõrgus H = 0,00 mm



NB! Maapinna kõrgus H = 0,00 mm

400 kg liugvärava vundamendi mõõdud kasutades betooni B25

Väravaava pikkus L	4000	4500	5000	5500	6000	6500	7000
Vund. pikkus A	2000	2150	2300	2450	2600	2750	2900
Vund. laius B	600	600	600	600	600	600	600
Vund. sügavus	600	600	600	600	600	600	600

LIUGVÄRAVA AUTOMAATIKA
KAABELDUS JA VUNDAMENDI
PAIGALDUS PEALTVAATES

Koostas: